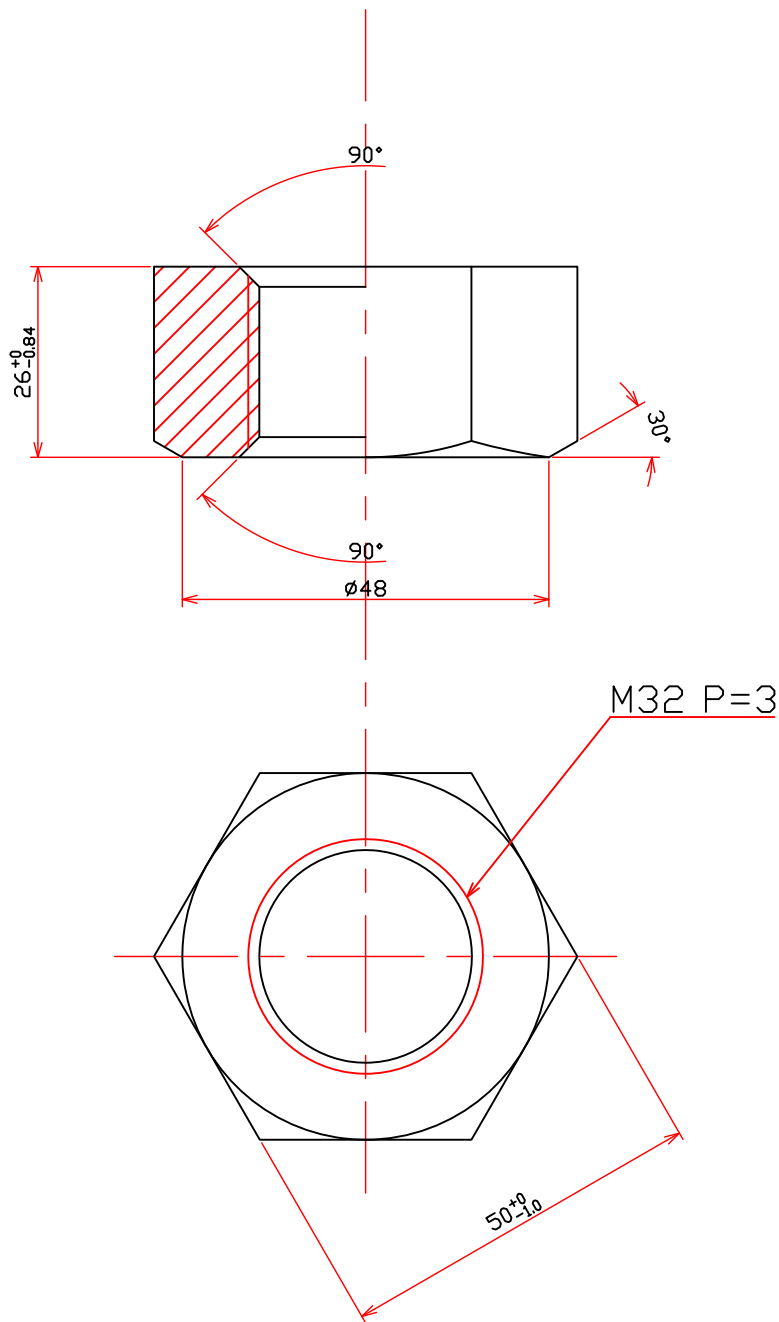


改訂	①			作製	08/06	尺度	**/**
	②			設計		検図	承認
	③						



⑤				品名	SPCナットM32	▽...35S~100S	▽▽▽...1.6S~6.3S			
④				品番		▽▽...12.5S~25S	▽▽▽▽...0.1S~0.8S			
③				図番		指 示 外 の 削 り 公 差				
②						級 別				
①		S45C				呼び寸法の区分				
部番	名 称	材 質	個数	摘 要	株 式 有 限 公 司	精級(±)	中級(±)	粗級(±)		
						1以上	4以下	0.05	0.1	0.3
						4をこえ	16以下	0.07	0.2	0.5
						16をこえ	63以下	0.1	0.3	0.7
						63をこえ	250以下	0.2	0.5	1.2
						250をこえ	1000以下	0.3	0.8	2.0
						1000をこえ	5000以下	0.5	1.5	3.0