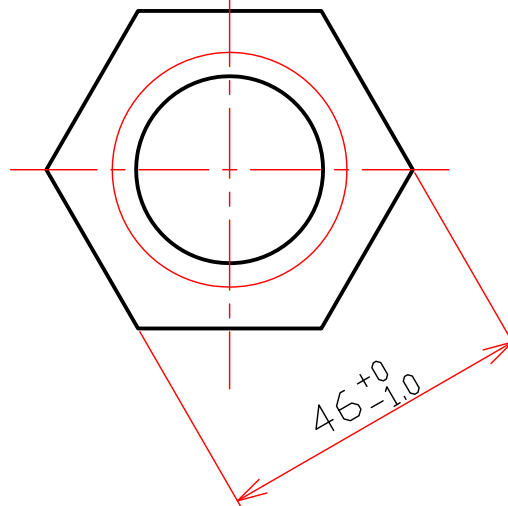
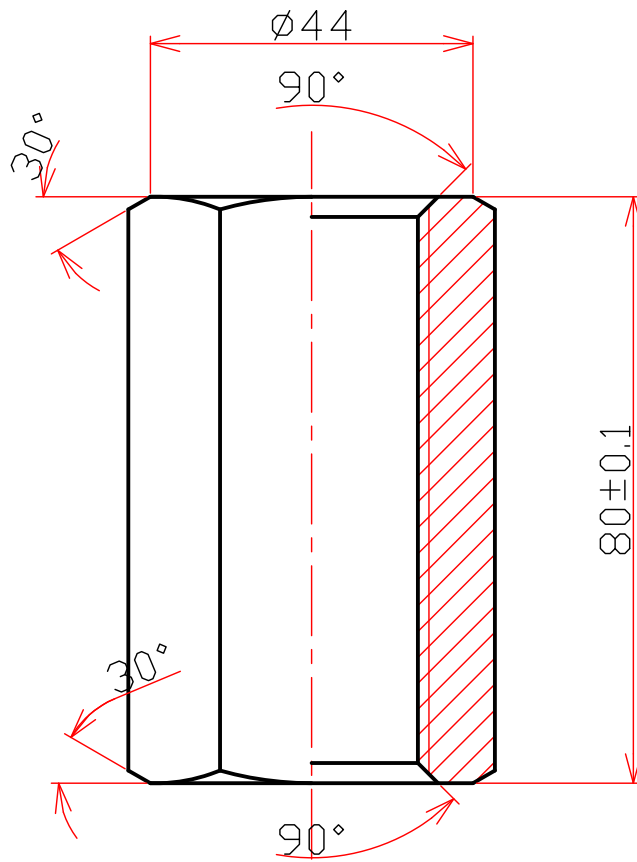


第三角法

改訂	①			作製	**/**	尺 度	**/**
	②			設 計	製 図	検 図	承 認
	③						



⑤				品 名	SPCジョイント	$\nabla \dots 35S \sim 100S$	$\nabla \nabla \nabla \dots 1.6S \sim 6.3S$			
④				品 番		$\nabla \nabla \dots 12.5S \sim 25S$	$\nabla \nabla \nabla \nabla \dots 0.1S \sim 0.8S$			
③				図 番		指 示 外 の 削 り 公 差				
②						級 別				
①		S45C				呼び寸法の区分				
部番	名 称	材 質	個数	摘 要	株 式 会 社 ト ラ イ テ ッ ク	精 級 (±)	中 級 (±)	粗 級 (±)		
						1 以上	4 以下	0.05	0.1	0.3
						4 を 越 え	16 以下	0.07	0.2	0.5
						16 を 越 え	63 以下	0.1	0.3	0.7
						63 を 越 え	250 以下	0.2	0.5	1.2
						250 を 越 え	1000 以下	0.3	0.8	2.0
						1000 を 越 え	5000 以下	0.5	1.5	3.0