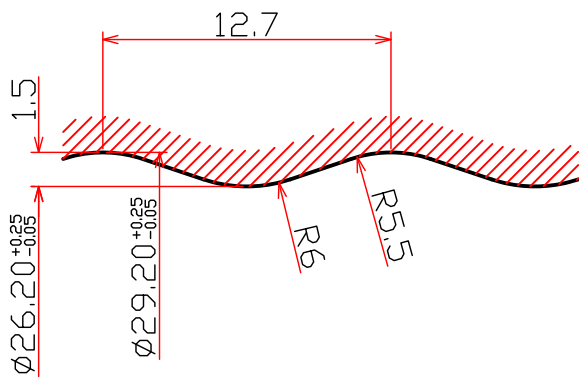
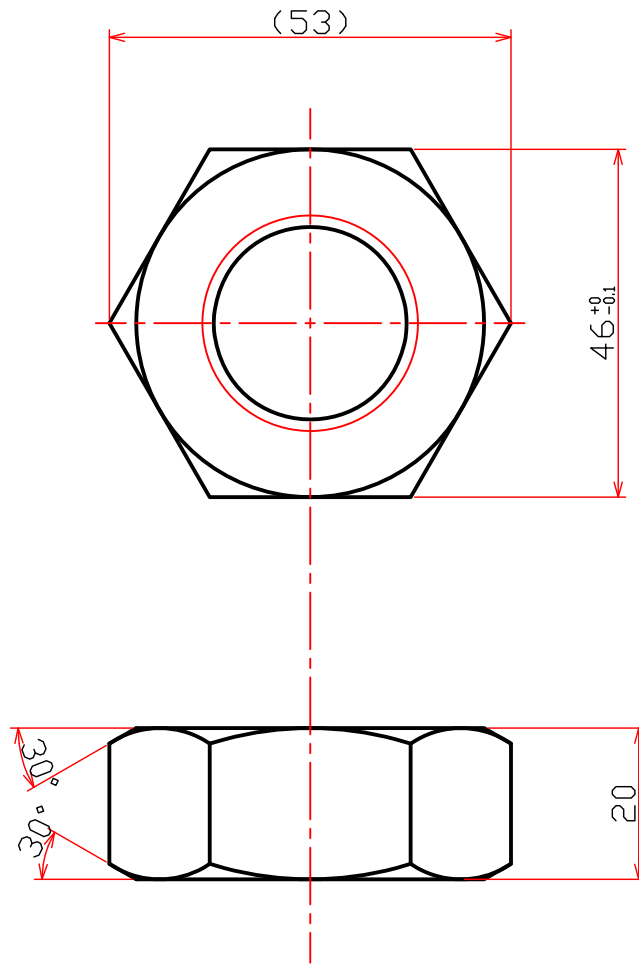


改訂	①			作製		尺度	**/**
	②			設計	製図	検図	承認
	③						



R29左ネジ詳細

⑤					品名	R29半ナット	▽...35S~100S	▽▽▽...1.6S~6.3S			
④					品番	NTR29h	▽▽...12.5S~25S	▽▽▽▽...0.1S~0.8S			
③					図番	*****	指示外の削り公差				
②							級別				
①	ナット	S45C	1	メッキ共用			呼び寸法の区分				
部番	名称	材質	個数	摘要	株式会社 trytec		精級(±)	中級(±)			
							粗級(±)				
							1以上	4以下	0.05	0.1	0.3
							4をこえ	16以下	0.07	0.2	0.5
							16をこえ	63以下	0.1	0.3	0.7
							63をこえ	250以下	0.2	0.5	1.2
							250をこえ	1000以下	0.3	0.8	2.0
							1000をこえ	5000以下	0.5	1.5	3.0

検査証明書
INSPECTION CERTIFICATE



JFE スチール株式会社
JFE Steel Corporation
西日本製鉄所(倉敷)
WEST JAPAN WORKS (KURASHI)

検査証番号 CERTIFICATE NO. 70516
 顧客名 CUSTOMER 西日本製鉄所
 注文番号 ORDER NO. OAN0304
 注文者 SHIPPER JFE SHOJI TRADE CORPORATION
 品名 COMMODITY BARS JIS G4051 (2009)
 規格 SPECIFICATION S45C#S

日付 DATE JULY 22, 2009

ページ 1/1

化学成分 CHEMICAL COMPOSITION												
元素 ELEMENTS	C	SI	Mn	P	S	Ca	NI	Cr	Mo	Others		
規格 SPECIFICATION	42-48	15-35	40-90	0.030-0.035	0.030		0.020	0.20				
実績 RESULT	45	22	75	21	22	1	1	15				
引張試験 TENSILE TEST												
項目 ITEM	試験片 SPEC.	耐力・降伏点 T.S.	引張伸び E.L.	伸び EL.	伸び N.E.L.	硬さ H.A.	試験片 TEST. PIECE	試験片 TEST. PIECE	試験片 TEST. PIECE	試験片 TEST. PIECE	試験片 TEST. PIECE	試験片 TEST. PIECE
規格 SPECIFICATION												
実績 RESULT												
非磁性試験 NON-MAGNETIC TEST												
項目 ITEM	試験片 SPEC.	試験片 TEST. PIECE	試験片 TEST. PIECE	試験片 TEST. PIECE	試験片 TEST. PIECE	試験片 TEST. PIECE	試験片 TEST. PIECE	試験片 TEST. PIECE	試験片 TEST. PIECE	試験片 TEST. PIECE	試験片 TEST. PIECE	試験片 TEST. PIECE
規格 SPECIFICATION												
実績 RESULT												
加工性 (一般納入) MACHINABILITY TEST (GEN. SUPPLYING METHOD)												
規格 SPECIFICATION												
実績 RESULT												
寸法 DIMENSIONS												
項目 ITEM	寸法 DIM.	公差 TOL.	寸法 DIM.	公差 TOL.	寸法 DIM.	公差 TOL.	寸法 DIM.	公差 TOL.	寸法 DIM.	公差 TOL.	寸法 DIM.	公差 TOL.
規格 SPECIFICATION												
実績 RESULT												

J. Matsumoto
MANAGER OF INSPECTION GROUP

本検査員は規定の検査を行いこれに合格したことを証明する
 I HEREBY CERTIFY THAT THE MATERIAL DESCRIBED HEREIN HAS BEEN SATISFACTORILY TESTED & ACCORDANCE WITH THE SPECIFICATION