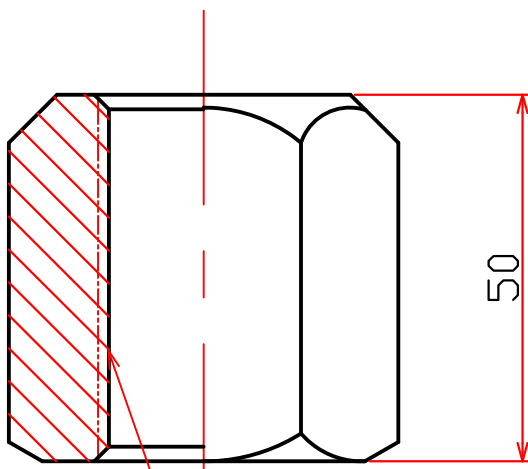
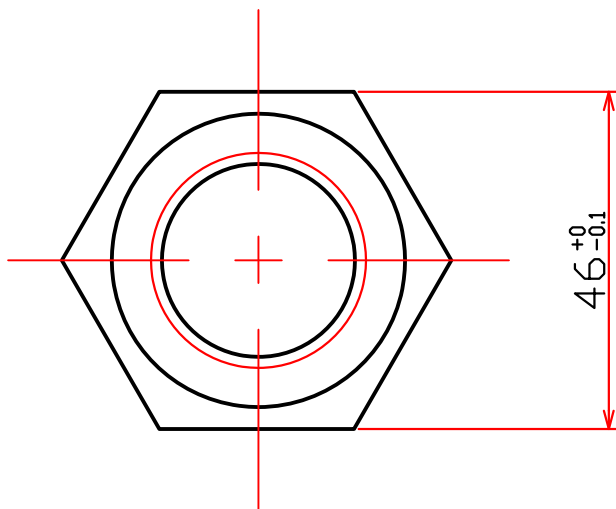


改訂	△1			作製	**/**	尺 度	**/**
	△2			設 計	製 図	検 図	承 認
	△3						



R29左

⑤					品 名	R29タップ	▽...35S~100S	▽▽▽...1.6S~6.3S			
④					品 番		▽▽...12.5S~25S	▽▽▽▽...0.1S~0.8S			
③					図 番		指 示 外 の 削 り 公 差				
②							級 別				
①							呼び寸法の区分				
部番	名 称	材 質	個数	摘 要	株式会社トライテック		精級(±)	中級(±)	粗級(±)		
							1以上	4以下	0.05	0.1	0.3
							4をこえ	16以下	0.07	0.2	0.5
							16をこえ	63以下	0.1	0.3	0.7
							63をこえ	250以下	0.2	0.5	1.2
							250をこえ	1000以下	0.3	0.8	2.0
							1000をこえ	5000以下	0.5	1.5	3.0