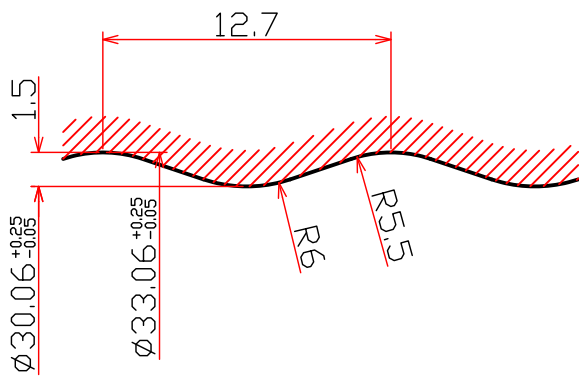
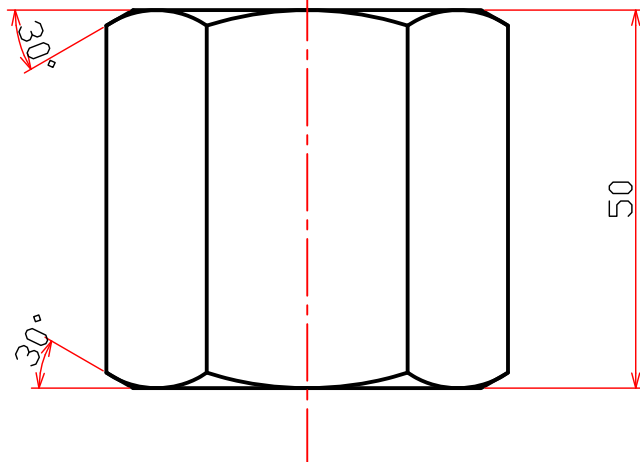
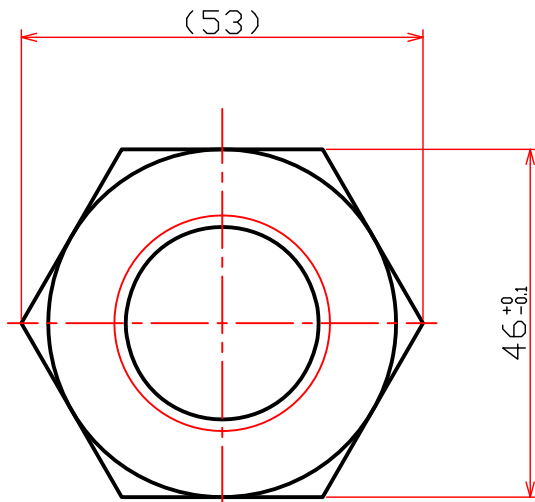


改訂	①			作製		尺度	**/**
	②			設計	製図	検図	承認
	③						



R32左ネジ詳細

⑤					品名	R32ナット	▽...35S~100S	▽▽▽...1.6S~6.3S			
④					品番	NTR32	▽▽...12.5S~25S	▽▽▽▽...0.1S~0.8S			
③					図番	*****	指示外の削り公差				
②							級別				
①	ナット	S45C	1	メッキ共用			呼び寸法の区分				
部番	名称	材質	個数	摘要	株式会社 trytec		精級(±)	中級(±)			
							粗級(±)				
							1以上	4以下	0.05	0.1	0.3
							4をこえ	16以下	0.07	0.2	0.5
							16をこえ	63以下	0.1	0.3	0.7
							63をこえ	250以下	0.2	0.5	1.2
							250をこえ	1000以下	0.3	0.8	2.0
							1000をこえ	5000以下	0.5	1.5	3.0