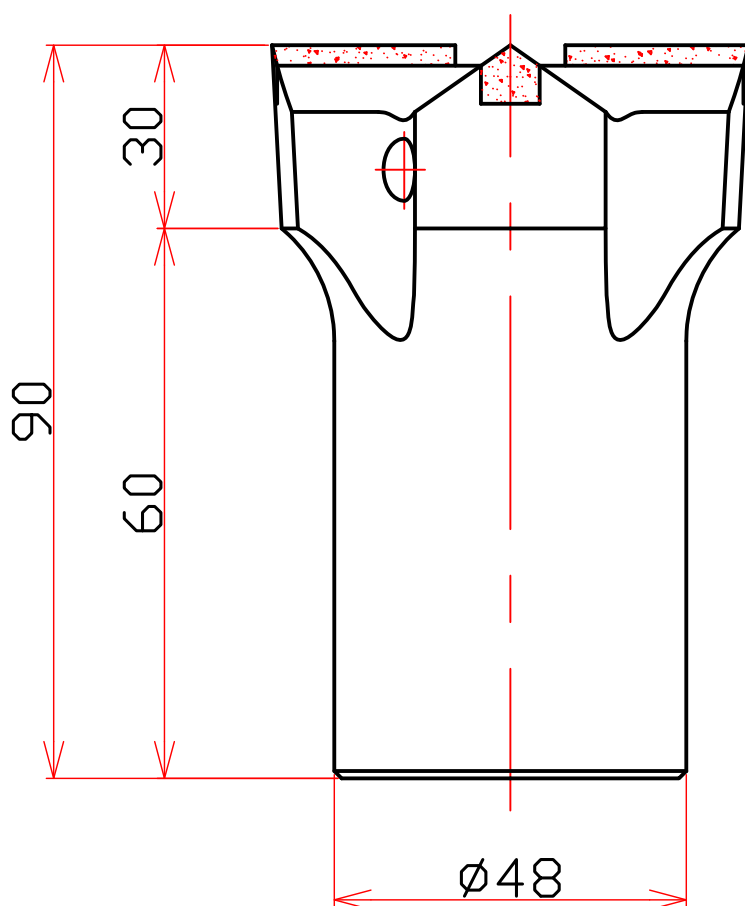
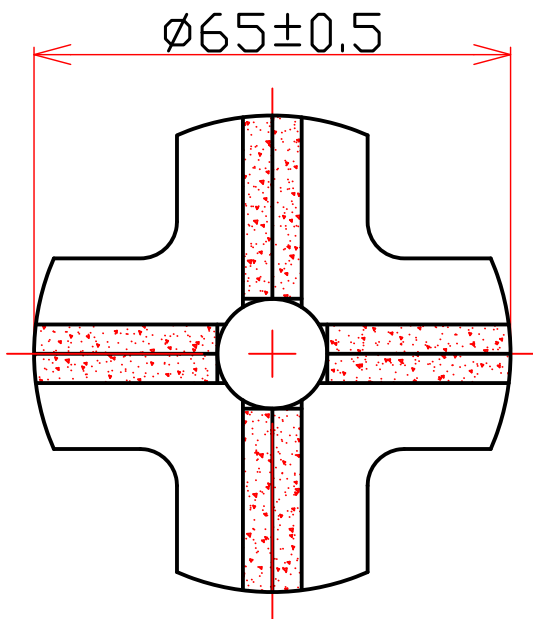


改訂	△1		作製	**/**	尺度	**/**
	△2		設計	製図	検図	承認
	△3					



⑤					品名	超硬ビット	▽...35S~100S	▽▽▽...1.6S~6.3S			
④					品番	R29X65T	▽▽...12.5S~25S	▽▽▽▽...0.1S~0.8S			
③					図番		指示外の削り公差				
②							級別	精級(±)	中級(±)	粗級(±)	
①							呼び寸法の区分				
部番	名称	材質	個数	摘要	株式会社トライテック		1以上	4以下	0.05	0.1	0.3
							4をこえ	16以下	0.07	0.2	0.5
							16をこえ	63以下	0.1	0.3	0.7
							63をこえ	250以下	0.2	0.5	1.2
							250をこえ	1000以下	0.3	0.8	2.0
							1000をこえ	5000以下	0.5	1.5	3.0